



B&G Accu Spray Professional

- Ersatzteilliste und Bedienungsanleitung -

Sicherheitsvorkehrungen

- Zulässiger Druck bis maximal 3,5 bar.
- Sprühköpfe während des Sprühvorgangs nicht wechseln oder umstellen.
- Zum Ablassen des Drucks Pumpeinheit langsam abschrauben; hierbei Lanze nach oben richten und Flasche aufrecht halten.
- Unter Druck stehende Flasche nicht über längeren Zeitraum lagern oder transportieren.

Vor Sprühbeginn

- Vor Sprühbeginn Spiralschlauch, Dichtungen und Sprühköpfe auf Beschädigungen prüfen. Zum Druckaufbau müssen sie intakt sein.

Bedienungsanleitung

MISCHEN UND BEFÜLLEN

- Spritzmittel in getrenntem Behälter ansetzen und anschließend in Sprühflasche umfüllen.
- Beim Anmischen des Spritzmittels Hinweise auf dem jeweiligen Produkt-Etikett beachten.
- Nicht mehr als 450 ml Spritzmittel einfüllen, um genügend Raum für Druckluft zu lassen.

DRUCKAUFBAU

- Pumpkolben zum Druckluftaufbau 8-10-mal betätigen, bis leichter Gegendruck spürbar wird. Druck danach nicht weiter erhöhen.

Dosierungs-Spritze

Der ACCU-Spray wird mit einer Spritze geliefert, mit deren Hilfe sich anzusetzende Spritzlösungen genau dosieren lassen. Zum Aufziehen einer exakt definierten Konzentrat-Menge verfügt die Spritze über eine aufgedruckte Millimeter-Skala.

- Beispiele für Konzentratmengen (pro 450 ml):

Aco.mix C10MC = 4,5 - 9 ml

Bi-Mic CS = 7,2 - 14,4 ml

Cislin Suspension = 4,5 ml

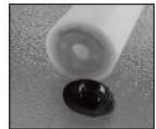
Demand CS = 1,1 - 2,2 ml

Rotarion CyPBO = 4,5 - 9 ml



Wartung und Pflege

- Sprühflasche, Spiralschlauch und Sprühkopf regelmäßig mit klarem Wasser durchspülen.
- Dazu nach dem Reinigen mit klarem Wasser, Sprühflasche unter Druck setzen und Schlauch und Sprühkopf durchspülen.
- Vor Verwendung sämtliche Bauteile auf Verschleiß oder Schäden prüfen und ggf. ersetzen.
- Die Öffnung der Sprühköpfe nicht mit Metall-Gegenständen reinigen. Das könnte das Sprühbild verändern.
- Verwenden Sie die B&G Ersatz-Pumpdichtungen (Abb. rechts-oben, Best.-Nr. 24000037) wenn es Probleme mit dem Druckaufbau geben sollte.
- Zum Auswechseln der Dichtung des inneren Pumpkolbens muss die Dichtung über das Ende des Kolbens gestülpt werden (Abb. rechts-mitten).
- Das untere Ende des äußeren Pumpkolbens sollte regelmäßig auf Sauberkeit überprüft werden; dazu schwarze Endkappe abziehen (Abb. rechts-unten).



Aufspüren von Fehlerquellen

Problem: Sprühflasche kann Druck nicht halten.

Lösung: Kappe festschrauben, Dichtung ersetzen.

Problem: Druckaufbau in Flasche nicht möglich.

Lösung: Dichtung des inneren Kolbens ersetzen.

Problem: Pumpkolben zieht beim Pumpen Wasser.

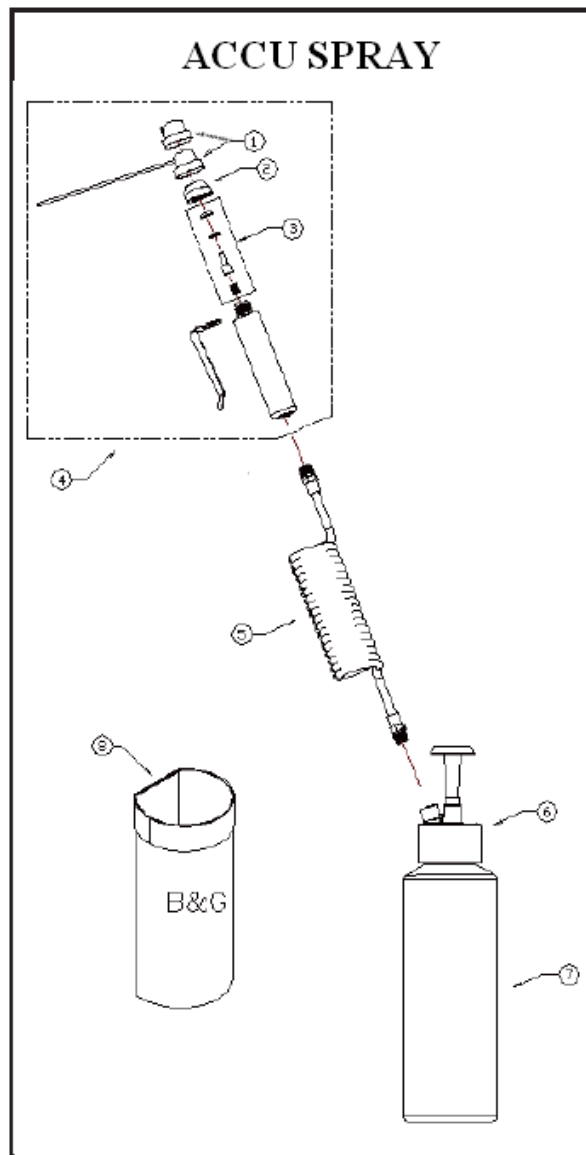
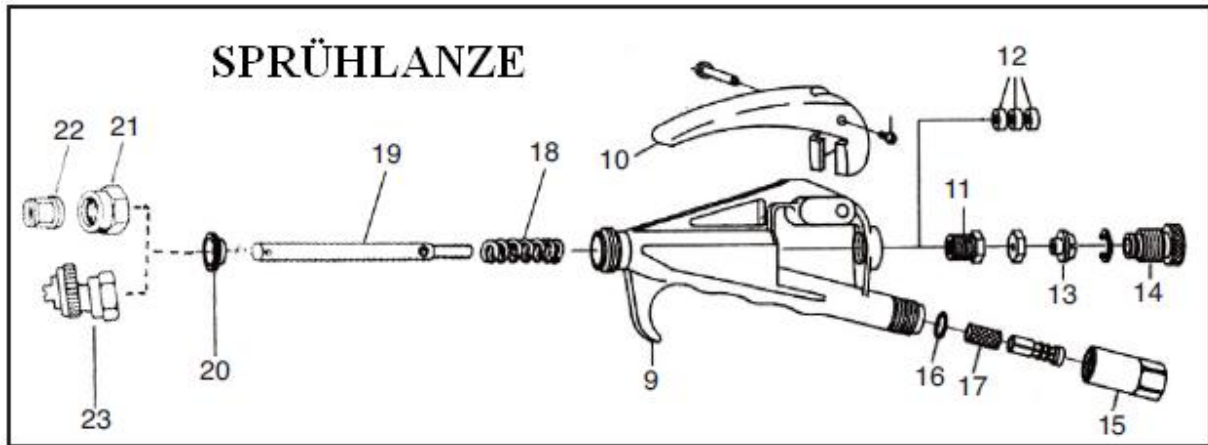
Lösung: Ende des äußeren Pumpkolbens säubern.

Problem: Gerät sprüht gar nicht oder zu schwach.

Lösung: Sprühkopf, alle Spiralschlauchanschlüsse und flexiblen weißen Siphon im Innern der Sprühflasche mit weicher Bürste reinigen.

Problem: Leckagen an der Sprühlanze.

Lösung: Dichtmutter (Nr. 11) festschrauben, Sicherungsscheiben (Nr. 12) ersetzen.



Ersatzteilliste

1.....	24000031.....	Sprühköpfe, Set
2.....	22000015.....	Kappe (dunkelgraues PVC)
3.....	24000062.....	Ersatzventil
4.....	24000029.....	Ersatzsprühkopf, komplett
5A.....	24000078.....	Spiralschlauch
6.....	24000037.....	Pumpdichtungen, Ersatz
7A.....	24000115.....	Metallflasche
8A.....	24000072.....	Tasche (für Metallflasche)
9.....	22044450.....	Ventilkörper
10.....	22042800.....	Auslösehebel
11.....	22042455.....	Dichtmutter (Edelstahl)
12.....	22045099.....	Sicherungsscheiben
13.....	22044500.....	Justierschrauben, Set
14.....	22046700.....	Sicherungsmutter
15.....	22043400.....	Schutzgehäuse
16.....	22044200.....	Nylon-Dichtung
17.....	22043800.....	Schmutzfilter
18.....	22055447.....	Ventilfeder
19.....	22055446.....	Ventilschaft
20.....	22046350.....	Ventilsitz
21.....	22033100.....	Sprühaufsatz
22.....	22071824.....	Sprühkopf für Injektion
	22049500.....	Sprühverlängerung (mit 21)
23.....	22049466.....	4-fach Sprühkopf (mit Verlängerung)